

Beoplay A9 4th Generation

Quick guide

Kort vejledning

Snabbguide

Kurzanleitung

Snelgids

Guide rapide

Guía rápida

Guida rapida

Guia de consulta rápida

Краткое руководство

Stručný návod

Rövid útmutató

Ghid rapid

クイックガイド

간편 안내서

快速指南

快速操作指南

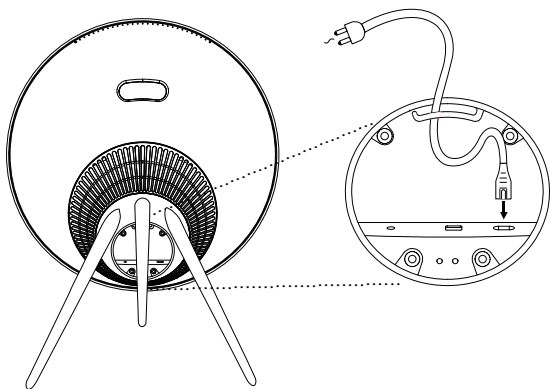
BANG & OLUFSEN

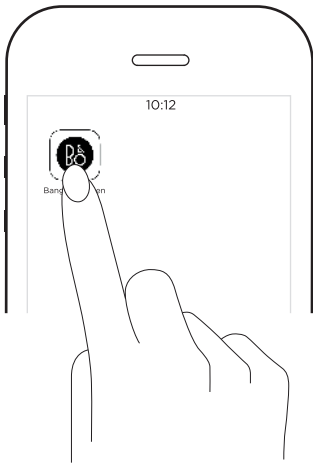


Bang & Olufsen



Bang-Olufsen.com/APP





For user guide, see:

Se betjeningsvejledning på:

Användarhandledning finns här:

Die Bedienungsanleitung finden Sie unter:

Voor de gebruikershandleiding, zie:

Pour accéder au manuel de l'utilisateur,
consultez le site:

Si desea descargar la guía de usuario, visite:

Per la guida utente, vedere:

Para acceder ao manual do utilizador, visite:

Руководство пользователя можно найти по
ссылке:

Uživatelskou příručku naleznete zde:

A használati útmutatót itt találja:

Pentru ghidul de utilizare, consultați:

ユーザーガイドは次のリンク先をご覧ください。:

사용 설명서는 에서 찾아볼 수 있습니다 :

如要查看用户指南, 请访问:

如需使用指南, 請參閱:

Bang & Olufsen App

For AirPlay 2 only users, the speaker can be set up using the Apple Home App.

Kun brugere af AirPlay 2: Højtaleren kan konfigureres ved brug af Apple Home App.

För AirPlay 2 endast användare, kan högtalaren he speaker ställas in med hjälp av Apple Home App.

Nur für AirPlay 2 Benutzer - der Lautsprecher kann mit der Apple Home App eingerichtet werden.

Alleen voor gebruikers van AirPlay: de luidspreker kan worden ingesteld met de Apple Home-app.

Pour les utilisateurs d'AirPlay 2 uniquement, le haut-parleur peut être configuré à l'aide de l'Apple Home App.

Únicamente para los usuarios de AirPlay 2, el altavoz puede configurarse usando Apple Home App.

Solamente per gli utenti AirPlay 2: è possibile configurare il diffusore mediante Apple Home App.

Para utilizadores de apenas AirPlay 2, é possível configurar a coluna utilizando a Apple Home App.

Динамик можно настроить с помощью Apple Home App (только для пользователей AirPlay 2).

Pro uživatele používající pouze AirPlay 2: reproduktor lze nastavit pomocí aplikace Apple Home App.

A csak Airplay 2-es felhasználók az Apple Home App segítségével állíthatják be a hangszórókat.

Doar pentru utilizatorii care folosesc AirPlay 2, difuzorul poate fi configurat folosind Apple Home App.

AirPlay 2 のみのユーザーはスピーカーを Apple Home APP を使って設定できます。

AirPlay 2 전용 사용자의 경우 , Apple Home App 을 사용하여 스피커를 설정할 수 있습니다 .

对于仅使用 AirPlay 2 的用户，可通过 Apple Home App 设置扬声器。

僅針對 AirPlay 2 使用者，可以使用 Apple Home App 進行喇叭設定。

English

Automatic system software update

In order to ensure that your products have the latest features and improvements, automatic system software updates are enabled by default, and this is the recommended setting.

You may change this at any time in the UPDATE PRODUCT SOFTWARE menu using the Bang & Olufsen App.

Log information

To help us improve our range of available products and services offered to you, we may request certain information from your product about its performance and usage patterns. The information will at all times be provided on an anonymous basis only. You can at any time easily disable this function in the STATUS menu using the Bang & Olufsen App.

Dansk

Automatisk softwareopdatering

Da vi gerne vil sikre, at du har de seneste funktioner og forbedringer, er automatisk softwareopdatering slået til som standard, og dette er den anbefalede indstilling. Du kan til enhver tid ændre dette i menuen OPDATER PRODUKTSOFTWARE ved hjælp af Bang & Olufsen App.

Logoplysninger

For at forbedre vores udbud af produkter og tjenester kan du blive bedt om bestemte oplysninger vedr. dit produkts ydeevne og din brug af produktet. Disse oplysninger videregives altid kun anonymt. Det er til enhver tid muligt at deaktivere denne funktion i menuen STATUS i Bang & Olufsen App.

Svenska

Automatisk systemprogramuppdatering

För att säkerställa att dina produkter alltid har de senaste funktionerna och förbättringarna är automatiska systemprogramuppdateringar aktiverade som standard och den inställning som rekommenderas. Du kan när som helst ändra inställningen på menyn UPPDATERA PRODUKTENS PROGRAMVARA med hjälp av Bang & Olufsen App.

Logga information

Vi kan begära viss information från din produkt om dess prestanda och användningsmönster för att hjälpa oss att förbättra vårt sortiment av tillgängliga produkter och tjänster som erbjuds. Informationen ska alltid lämnas anonymt. Du kan när som helst enkelt avaktivera denna funktion i menyn STATUS med hjälp av Bang & Olufsen App.

Deutsch

Automatische Systemsoftware-Aktualisierung

Um sicherzustellen, dass Ihre Geräte über die neuesten Funktionen und Verbesserungen verfügen, sind die automatischen Aktualisierungen der Systemsoftware standardmäßig aktiviert. Diese Einstellung wird empfohlen. Sie können diese Einstellung jederzeit über die Bang & Olufsen App im Menü PRODUKTSOFTWARE AKTUALISIEREN ändern.

Log-Information

Um die von uns angebotenen Produkte und Services zu verbessern, werden wir ggf. Informationen zur Leistung Ihres Geräts und des Nutzungsverhaltens abrufen. Die Bereitstellung der entsprechenden Informationen erfolgt vollständig anonym. Sie haben jederzeit die Möglichkeit, diese Funktion über die Bang & Olufsen App im STATUS-Menü zu deaktivieren.

Nederlands

Automatische software-update

Om ervoor te zorgen dat uw producten van de laatste kenmerken en verbeteringen genieten, zijn automatische systeemsoftware-updates standaard ingeschakeld en dit is de aanbevolen instelling. U kunt dit op elk gewenst moment wijzigen in het menu PRODUKTSOFTWARE UPDATEN met behulp van de Bang & Olufsen App

Loginformatie

Om ons te helpen ons assortiment beschikbare producten en diensten te verbeteren, kan het zijn dat we bepaalde informatie over de prestaties en de gebruikspatronen van uw product vragen. De informatie zal altijd uitsluitend anoniem worden gegeven, U kan deze functie te allen tijde uitschakelen in het menu STATUS via de Bang & Olufsen App.

Français

Mise à jour automatique du logiciel système

Afin de garantir que vos produits disposent des dernières fonctionnalités et améliorations, les mises à jour automatiques du logiciel système sont activées par défaut. Il s'agit d'un paramètre recommandé. Vous pouvez modifier ce paramètre à tout moment dans le menu METTRE À JOUR LE LOGICIEL DU PRODUIT à l'aide de l'app Bang & Olufsen.

Informations du journal

Pour nous aider à améliorer notre gamme de produits et services mis à votre disposition, nous sommes susceptibles de vous demander certaines informations sur les performances et l'utilisation de votre produit. Les informations seront fournies à tout moment de manière anonyme uniquement. Vous pouvez à tout moment désactiver facilement cette fonction dans le menu ÉTAT à l'aide de l'app Bang & Olufsen.

Español

Actualización automática del software del sistema

Para garantizar que sus equipos cuenten siempre con las funciones y mejoras más recientes, las actualizaciones automáticas del software del sistema se encuentran habilitadas de forma predeterminada (esta es la configuración recomendada). Puede deshabilitarlas en cualquier momento a través del menú ACTUALIZACIÓN DE SOFTWARE DEL EQUIPO, empleando la aplicación Bang & Olufsen.

Información de registro

Con el fin de mejorar la gama de productos y servicios que ponemos a su disposición, puede que solicitemos al equipo cierta información acerca de su rendimiento y sus patrones de uso. Tal información será recopilada en todo momento con carácter anónimo. Puede deshabilitar esta función cuando lo desee en el menú ESTADO, empleando la aplicación Bang & Olufsen.

Italiano

Aggiornamento software di sistema automatico

Per assicurare che i prodotti siano dotati delle ultime funzioni e miglioramenti, gli aggiornamenti software automatici sono abilitati per impostazione predefinita e questa è l'impostazione consigliata. È possibile modificare questa impostazione in qualsiasi momento nel menu AGGIORNA SOFTWARE PRODOTTO utilizzando l'app Bang & Olufsen.

Informazioni registrate

Per aiutarci a migliorare la nostra gamma di prodotti e servizi offerti, potremmo richiedere determinate informazioni sul prodotto, le sue prestazioni e l'utilizzo. Le informazioni saranno sempre fornite su base anonima. È possibile disattivare questa funzione in qualsiasi momento nel menu STATO utilizzando l'app Bang & Olufsen.

Português

Actualização automática do software do sistema

Para assegurar que os seus produtos possuem as mais recentes funcionalidades e melhorias, as actualizações automáticas de software do sistema estão activadas por defeito e esta é a definição recomendada. Poderá alterar isto em qualquer momento no menu ACTUALIZAÇÃO DE SOFTWARE DO PRODUTO da aplicação Bang & Olufsen.

Informações de registo

Para nos ajudar a melhorar a gama de produtos e serviços que colocamos à sua disposição, poderemos pedir ao seu produto determinadas informações relativas ao respectivo desempenho e padrões de utilização. Estas informações serão sempre fornecidas em modo anónimo. Poderá desactivar esta função em qualquer momento através do menu ESTADO da aplicação Bang & Olufsen.

Русский

Автоматическое обновление системного ПО

Чтобы обеспечить ваши устройства самыми новыми функциями и улучшениями, автоматическое обновление системного

ПО включено по умолчанию и является рекомендованной настройкой. Вы можете изменить эту настройку в любое время в меню ОБНОВЛЕНИЕ ПРОГРАММНОГО ОБЕСПЕЧЕНИЯ с помощью приложения Bang & Olufsen.

Запись информации

Чтобы помочь нам в улучшении нашей линейки доступных устройств и услуг, предлагаемых вам, мы можем запрашивать из вашего устройства некоторые сведения о его работе и паттернах использования. При этом вся информация всегда будет передаваться только на анонимной основе. Вы можете в любое время легко выключить эту функцию в меню СТАТУС с помощью приложения Bang & Olufsen.

Čeština

Automatické aktualizace systémového softwaru

Aby bylo zajištěno, že mají vaše výrobky nejnovější funkce a vylepšení, jsou ve výchozím nastavení povoleny automatické aktualizace systémového softwaru, což je i doporučené nastavení.

Toto nastavení můžete kdykoli změnit pomocí aplikace Bang & Olufsen v menu UPDATE PRODUCT SOFTWARE (aktualizace software výrobku).

Záznam informací

Abyste nám pomohli vylepšit rozsah nabízených výrobků a služeb, můžeme vás požádat o určité informace z vašeho výrobku týkající se jeho výkonnosti a způsobů používání. Informace budou vždy poskytovány pouze anonymně. Tuto funkci můžete kdykoli snadno vypnout pomocí aplikace Bang & Olufsen v menu STATUS (stav).

Magyar

Automatikus rendszerszoftver frissítések

Annak érdekében, hogy a termékek a legújabb funkciókkal és innovációkkal rendelkezzenek, a rendszerszoftver frissítések alapértelmezett állapotban engedélyezve vannak, ami egyben ajánlott beállítás is.

Ez a beállítás az UPDATE PRODUCT SOFTWARE (termékszoftver frissítés) menüben bármikor módosítható.

Információk rögzítése

Az általunk kínált termékek és szolgáltatások körének továbbfejlesztése érdekében az Ön által használt termék teljesítményével és használati módjával kapcsolatos információkat kérhetünk Öntől. Az információk átadása minden esetben kizárólag névtelenül kerül sor. A szóban forgó funkció bármikor könnyen kikapcsolható a Bang & Olufsen alkalmazás STATUS (állapot) menüjében.

Română

Actualizarea automată a software-ului sistemului

Pentru a vă asigura că produsul dvs. are ultimele caracteristici și actualizări, actualizările software automate ale sistemului sunt activate automat, iar aceasta este setarea recomandată. Puteți modifica acest lucru oricând în meniul UPDATE PRODUCT SOFTWARE (ACTUALIZARE SOFTWARE PRODUS) folosind aplicația Bang & Olufsen.

Informații jurnal

Pentru a ne ajuta să îmbunătățim produsele și serviciile disponibile pe care le oferim, este posibil să vă solicităm anumite informații despre performanța și utilizarea produsului. Informațiile vor fi furnizate întotdeauna anonim. Puteți dezactiva cu ușurință această funcție din meniul STATUS (STARE) folosind aplicația Bang & Olufsen.

日本語

システムソフトウェアの自動更新

最新の機能と改善点がご使用中の製品に確実に反映されるように、推奨設定であるシステムソフトウェアの自動更新機能がデフォルトで有効になっています。この設定は、Bang & Olufsen App を通じて、[製品ソフトウェア更新]メニューからいつでも変更できます。

ログ情報

当社は提供する製品とサービスをの質を改善するために、その性能と使用形態に関する特定の情報を当社製品から収集することがあります。こうした情報は常に匿名ベースでのみ収集されます。この機能は、Bang & Olufsen App を通じて、ステータスメニューから簡単に無効にできます。

한국어

자동 시스템 소프트웨어 업데이트

제품에 최신 기능을 설치하고 최적 상태로 유지하기 위해, 자동 시스템 소프트웨어 업데이트는 기본값이 사용함으로 설정되며, 이는 권장 사항입니다. Bang & Olufsen App을 사용하여 제품 소프트웨어 업데이트 메뉴에서 언제든지 설정을 바꿀 수 있습니다.

로그인 정보

B&O는 제공해 드린 제품이나 서비스의 품질과 종류를 개선하기 위하여 고객 여러분께 제품의 성능과 사용 패턴에 관한 특정 정보를 요청할 수 있습니다. 제공해주신 정보는 언제나 익명으로 처리됩니다. 이 기능은 Bang & Olufsen App의 상태 메뉴에서 언제든지 취소할 수 있습니다.

简体中文

系统软件自动更新

为确保您的产品获得最新的功能和更新，默认会启用系统软件自动更新功能，建议保留此设置。您可以随时使用 Bang & Olufsen App 在“更新产品软件”菜单中更改此设置。

记录信息

为帮助我们改进产品和服务，我们可能会请求从您的产品获取有关其性能和使用情况的信息。这些信息将始终以匿名方式传输。您可以随时使用 Bang & Olufsen App 在“状态”菜单中禁用此功能。

繁體中文

系統軟體自動更新

為確保您的產品享有最新功能和改良功能，系統軟體自動更新預設為啟用，且為建議設定。您可在 [更新產品軟體] 選單中使用 Bang & Olufsen App，隨時變更此設定。

登入資訊

如要協助我們改善給您的產品與服務，請您提供有關產品性能和使用型態等特定資訊。您的資訊僅會匿名提供。您可隨時在 [狀態] 選單中使用 Bang & Olufsen App，輕鬆停用此功能。

The Wi-Fi CERTIFIED™ Logo is a certification mark of Wi-Fi Alliance®.



The Bluetooth® word mark and logos are registered trade-marks owned by Bluetooth SIG, Inc. and any use of such marks by Bang & Olufsen group is under license. Other trade-marks and trade names are those of their respective owners.



Tilmeld Dig Online
Registrieren Sie Sich Online
Register Online
Registro En Línea
Inscription En Ligne
Registrazione On-line
オンライン登録
온라인 등록
Online Registreren
Registo Online
Онлайн Регистрация
Online-registrering
在线注册
線上註冊

- DA** Tilmeld dig online på www.bang-olufsen.com/register-product for at modtage vigtige oplysninger om produkt- og softwareopdateringer fra BANG & OLUFSEN Group. Hvis du har købt dit produkt i en BANG & OLUFSEN-butik eller på www.bang-olufsen.com, er du automatisk blevet tilmeldt.
- DE** Registrieren Sie sich online unter www.bang-olufsen.com/register-product, um wichtige Informationen zu Produkt- und Software-Aktualisierungen sowie interessante Neuigkeiten und Angebote von der BANG & OLUFSEN Gruppe zu erhalten. Wenn Sie ein Produkt in einem BANG & OLUFSEN Fachgeschäft oder auf www.bang-olufsen.com gekauft haben, sind Sie bereits registriert.
- EN** Register online at www.bang-olufsen.com/register-product to receive important information about product and software updates - and to get exciting news and offers from the BANG & OLUFSEN Group. If you have purchased your product at a BANG & OLUFSEN store or at www.bang-olufsen.com, you have automatically been registered
- ES** Regístrate online en la página web www.bang-olufsen.com/register-product para recibir información importante acerca del productos y de actualizaciones de software - y para conseguir fantásticas noticias y ofertas del Grupo BANG & OLUFSEN. Si ha adquirido el equipo en una tienda BANG & OLUFSEN o en www.bang-olufsen.com, se habrá registrado automáticamente.
- FR** Inscrivez-vous en ligne sur www.bang-olufsen.com/register-product pour recevoir des informations importantes sur les mises à jour de produits et de logiciels - et pour obtenir des nouvelles et des offres intéressantes du Groupe BANG & OLUFSEN. Si vous avez acheté votre produit dans un magasin BANG & OLUFSEN ou sur www.bang-olufsen.com, vous avez été inscrit automatiquement.
- IT** Registrarsi online su www.bang-olufsen.com/register-product per ricevere importanti informazioni su prodotti e aggiornamenti software, notizie e le fantastiche offerte del Gruppo BANG & OLUFSEN. Se hai acquistato il tuo prodotto in un punto vendita BANG & OLUFSEN o su www.bang-olufsen.com, la registrazione è automatica.
- JA** www.bang-olufsen.com/register-product にご登録されれば、製品とソフトウェアの更新に関する重要な情報についてお知らせいたします。さらには BANG & OLUFSEN Group からのホットなニュースやオファーもご利用になれます。BANG & OLUFSEN ストアまたは www.bang-olufsen.com にて商品をご購入されたお客様はすでに登録済です。
- KO** 제품 및 소프트웨어에 관한 중요 정보를 수신하고 BANG & OLUFSEN 그룹으로 뉴스와 특별 혜택 소식을 받아보려면 www.bang-olufsen.com/register-product에서 온라인으로 등록하십시오. BANG & OLUFSEN 대리점 또는 www.bang-olufsen.com에서 제품을 구입하신 고객은 자동으로 등록됩니다.
- NL** Registreer online op www.bang-olufsen.com/register-product om belangrijke informatie te ontvangen over product- en software-updates - en om de laatste nieuwtjes en aanbiedingen van de BANG & OLUFSEN Group te ontvangen. Als u uw product in een BANG & OLUFSEN-winkel of op www.bang-olufsen.com hebt gekocht, bent u automatisch geregistreerd.

Registe-se online em www.bang-olufsen.com/register-product para receber informações importantes sobre atualizações de produtos e software, e para receber notícias e ofertas entusiasmantes do Grupo BANG & OLUFSEN. Se adquiriu o seu produto numa loja BANG & OLUFSEN ou em www.bang-olufsen.com, foi automaticamente registado.

PT

Зарегистрируйтесь на сайте www.bang-olufsen.com/register-product для получения важной информации о продукции и доступных обновлениях программного обеспечения, новостей и выгодных предложений группы BANG & OLUFSEN. Если вы приобрели свой продукт в магазине BANG & OLUFSEN или на сайте www.bang-olufsen.com, то вы были зарегистрированы автоматически.

RU

Registrera dig online på www.bang-olufsen.com/register-product för att få viktig information om produkter och programuppdateringar samt för att få spännande nyheter och erbjudanden från BANG & OLUFSEN Group. Om du har köpt din produkt i en BANG & OLUFSEN-affär eller hos www.bang-olufsen.com behöver du inte registrera dig, eftersom registreringen redan har utförts automatiskt.

SV

在线注册www.bang-olufsen.com/register-product，以接收有关产品和软件更新的重要信息，以及获得BANG & OLUFSEN Group令人兴奋的新闻与优惠。如果您从BANG & OLUFSEN商店或www.bang-olufsen.com购入产品，即已自动注册。

ZH

請上 www.bang-olufsen.com/register-product 註冊，以取得有關產品與軟體更新的重要資訊 — 以及獲得來自 BANG & OLUFSEN 集團的重要新聞與優惠。如果您的產品是在 BANG & OLUFSEN 店面或 www.bang-olufsen.com 購買、即已自動獲得註冊。

ZHTW

www.bang-olufsen.com/support/beoplay-a9